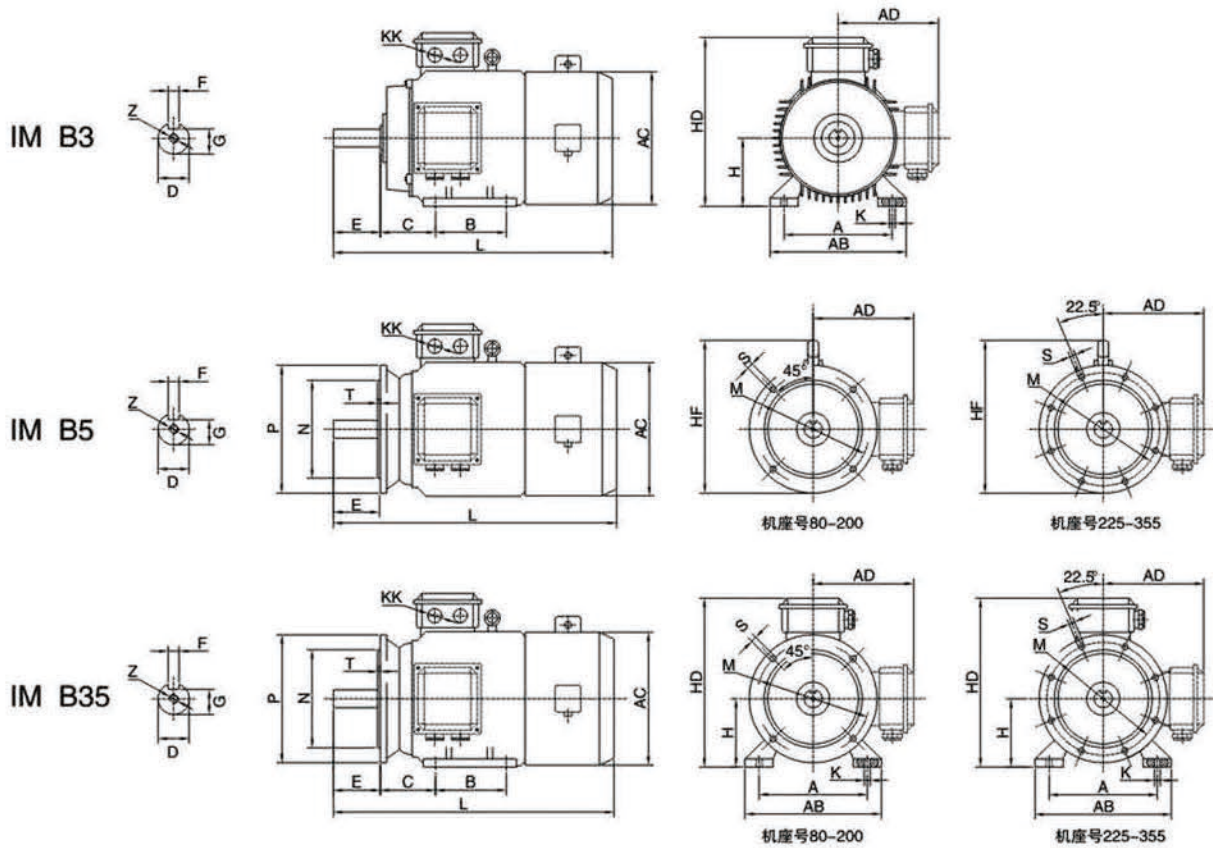


YVF2(YVP)铁壳系列变频调速电机安装及外形尺寸
YVF2(YVP) Cast iron series variable frequency adjustable speed motor
instruction and overall dimension



机座号 Frame No.	安装尺寸 Mounting Dimensions															外形尺寸 Overall Dimensions						
	A	B	C	D	E	F	G	H	K	Z	KK	P	M	N	S	T	AB	AC	AD	HD	HF	L
80M	125	100	50	19	40	6	15.5	80	10	M6 × 16	1-M20 × 1.5	200	165	130	12	3.5	165	175	145	220	185	355
90S	140	100	56	24	50	8	20	90	10	M8 × 19	1-M20 × 1.5	200	165	130	12	3.5	180	195	155	250	195	400
90L	140	125	56	24	50	8	20	90	10	M8 × 19	1-M20 × 1.5	200	165	130	12	3.5	180	195	155	250	195	430
100L	160	140	63	28	60	8	24	100	12	M10 × 22	1-M20 × 1.5	250	215	180	15	4	205	215	180	270	245	465
112M	190	140	70	28	60	8	24	112	12	M10 × 22	2-M25 × 1.5	250	215	180	15	4	230	240	190	300	265	490
132S	216	140	89	38	80	10	33	132	12	M12 × 28	2-M25 × 1.5	300	265	230	15	4	270	275	210	345	315	525
132M	216	178	89	38	80	10	33	132	12	M12 × 28	2-M25 × 1.5	300	265	230	15	4	270	275	210	345	315	575
160M	254	210	108	42	110	12	37	160	15	M12 × 28	2-M25 × 1.5	350	300	250	19	5	320	330	255	420	385	645
160L	254	254	108	42	110	12	37	160	15	M12 × 28	2-M25 × 1.5	350	300	250	19	5	320	330	255	420	385	690
180M	279	241	121	48	110	14	42.5	180	15	M12 × 28	2-M25 × 1.5	350	300	250	19	5	355	380	280	455	430	810
180L	279	279	121	48	110	14	42.5	180	15	M12 × 28	2-M25 × 1.5	350	300	250	19	5	355	380	280	455	430	850
200L	318	305	133	55	110	16	49	200	19	M20 × 42	2-M50 × 1.5	400	350	300	19	5	395	420	305	505	480	890
225S	356	286	149	60	140	18	53	225	19	M20 × 42	2-M50 × 1.5	450	400	350	19	5	435	470	335	560	530	930
225M	356	311	149	60	140	18	53	225	19	M20 × 42	2-M50 × 1.5	450	400	350	19	5	435	470	335	560	530	970
250M	406	349	168	65	140	18	58	250	24	M20 × 42	2-M50 × 1.5	550	500	450	19	5	490	510	370	615	595	1050
280S	457	368	190	75	140	20	67.5	280	24	M20 × 42	2-M63 × 1.5	550	500	450	19	5	550	580	410	680	650	1100
280M	457	419	190	75	140	20	67.5	280	24	M20 × 42	2-M63 × 1.5	550	500	450	19	5	550	580	410	680	650	1180
315S	508	406	216	80	170	22	71	315	28	M20 × 42	2-M63 × 1.5	660	600	550	24	6	635	645	530	845		1300
315M	508	457	216	80	170	22	71	315	28	M20 × 42	2-M63 × 1.5	660	600	550	24	6	635	645	530	845		1350
315L	508	508	216	80	170	22	71	315	28	M20 × 42	2-M63 × 1.5	660	600	550	24	6	635	645	530	845		1450
355M	610	560	254	95	170	25	86	355	28	M20 × 42	2-M63 × 1.5	800	740	680	24	6	730	710	655	1010		1650
355L	610	630	254	95	170	25	86	355	28	M20 × 42	2-M63 × 1.5	800	740	680	24	6	730	710	655	1010		1750